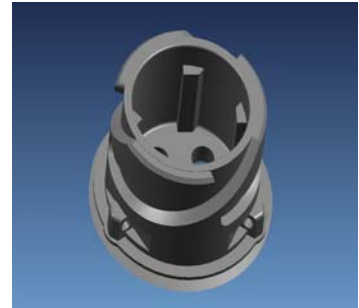
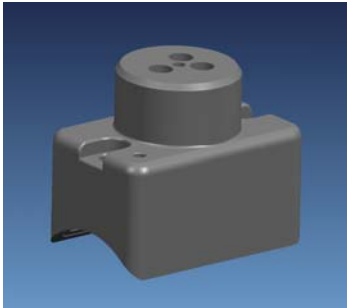


# Technische Präzisionsteile aus Thermoplastkunststoffen

Fortschrittliche Spritzgusstechnologie kombiniert mit einem Höchstmaß an technischem Wissen und Erfahrung auf dem Gebiet der Kunststoff-Spritzgusstechnik sind die Stärken der RUDOLF MICHAEL GMBH. Gemeinsam mit ihren industriellen Partnern entwickeln, konstruieren und produzieren wir technisch anspruchsvolle Präzisionsteile entsprechend den kundenspezifischen Anforderungen und Vorgaben.



## Sonderspulenkörper



Kundenspezifische Spulenkörper



Mehrkammer-  
Spulenkörper



Rundspulen



RM-Spulenkörper

## Sonderteile



Isolationswellenband



Isolierbuchsen



Kundenteil



AK-Verlängerungsstück

**Gerne entwickeln, konstruieren und produzieren wir auch Ihre technischen Präzisionsteile aus Thermoplastkunststoffen. Wir freuen uns auf Ihre Anfrage!**